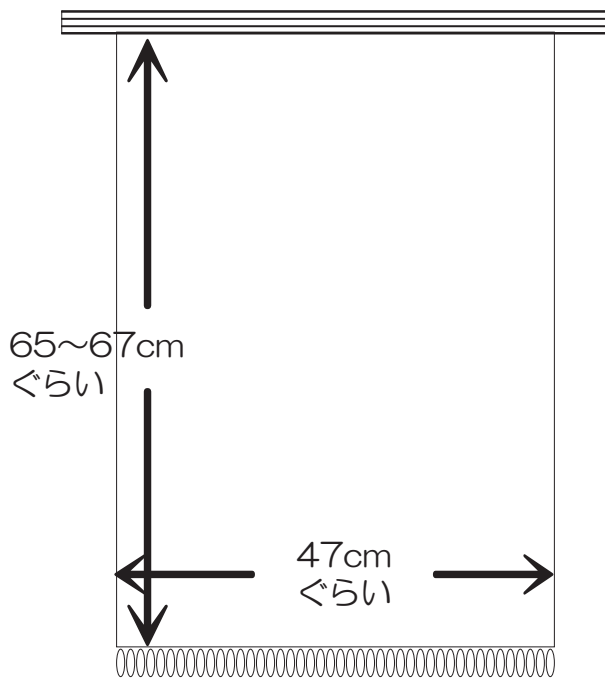


ほまれや 宛

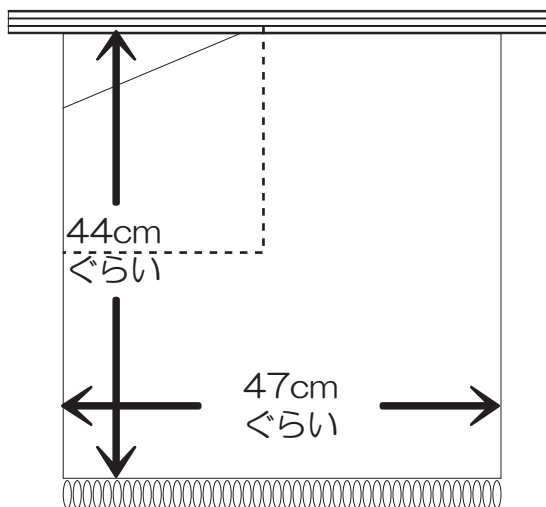
『前掛け』 見積り依頼

		団体名	ご担当者名
ご住所	TEL	メールアドレス	
	FAX	携帯電話	

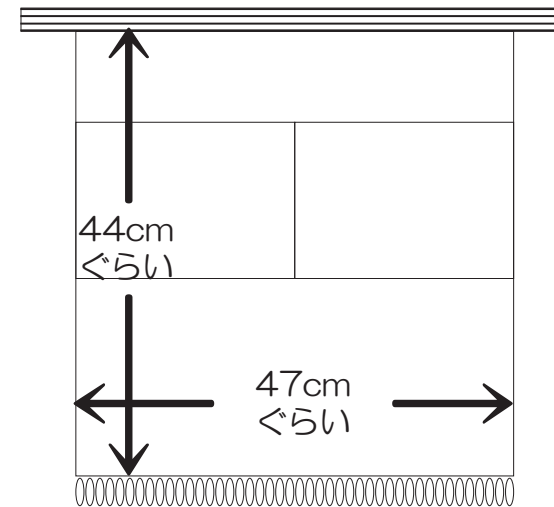
長前掛



短前掛 片ポケット



短前掛 両ポケット



染め抜きの場合…紺に白抜き／緑に白抜き／茶に白抜き

プリントの場合…紺地に白プリント、生成りに黒(紺)プリントなど

※文字や柄・希望の色等を書き込んでFAXして下さい。

FAX 022-221-6414

上記ご希望のタイプに○を付けて下さい。

ご希望のロゴマーク等ありましたら、一緒にFAXをお願いします。

枚数 (必須)	生地色(硫化染の場合) 紺・茶・緑	デザインデータ あり/なし	備考 プリントの場合は色の融通がききますので、ご希望の配色をご記入下さい。
---------	----------------------	------------------	--

メッセージ